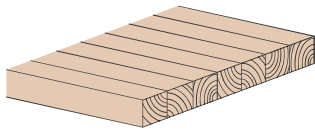


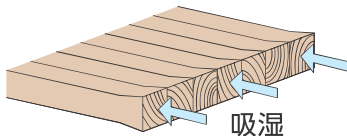


集成材の特性／施工メンテナンス

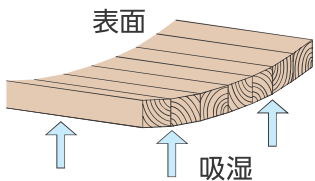
湿度環境と木材の変化



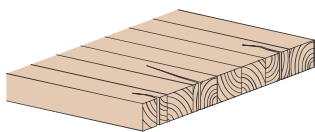
通常状態



木口から吸湿すると基材が膨らみます。



裏面から吸湿すると反りが発生します。



含水率が急激に減少すると割れを生じます。

●一般的な環境

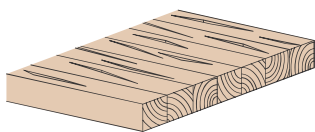
木材は一般に幅、厚みはともに乾燥すると縮小し、湿度が高くなると膨張します。その収縮率は円周方向と放射方向とでは著しく異なり、特に板目板では幅反りを起こすことがあります。こうした木材の特性をふまえて、TSC集成材は、日本の風土に合った材の含水率保持や、木表・木裏を交互に組み合わせる集成方法など、材寸法の変化を最小限におさえる工夫をしております。

※四季のある日本では、季節により湿度が変わり、木材の含水率も変わります。木材の含水率は、東京を例にあげると8月で約14%、1月で約10%、年平均は約12%になります。TSC集成材は、含水率を12±2%にして材寸法の変化防止に対処しています。

●高気密な環境

最近では、住宅の高気密化が進んだ上に冷暖房が一般化したため、室内の湿度が極端に変わり、場合によっては木材の含水率が5%以上変化することがあります。その結果、集成材といえども急激な乾燥による〈割れ〉が生じることがあり、特に断面の大きい部材になればなるほど〈割れ〉の発生率が高くなります。これは木材の調湿能力というメリットと背中合わせにもつ特性です。こうした環境で使用する場合は、塗装等の割れ防止処理をすることをお勧めします。詳細はP-145〈施工メンテナンス／塗装方法〉をご参照ください。ただし〈割れ〉が生じても、材の強度面においての問題はありません。むしろ木材は乾燥すると強度が増す性質があります。一般に、〈割れ〉による強度低下は見られません。

使用場所と木材表面のひび割れ



表面が急激に乾燥するとひび割れを生じます。

●日当たりの良い場所やストーブの周辺等では、木材の表面が急激に乾燥するため、表面に小さな〈ひび割れ〉が発生する恐れがあります。これは材表面の含水率と内部の含水率との差から、いびつな材収縮が起きて発生する現象です。こうした場所を使用する場合は、塗装等のひび割れ防止処理をすることをお勧めします。詳細はP-145〈施工メンテナンス／塗装方法〉をご参照ください。

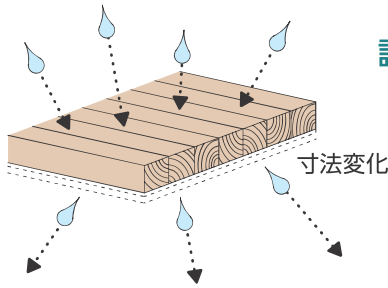
木材の色調変化

●木材は経年変化にともない表面の色調が変化します。古代色に代表されるような色調変化は、一般的には珍重されるのですが、手入れの方法や樹種によっては〈汚れ〉と誤認される場合がありますので留意してください。



集成材の特性／施工メンテナンス

耐朽性と調湿機能



調湿効果

- 〈幅反り〉〈割れ〉〈ひび割れ〉〈反り〉〈表面の波打ち〉〈色調変化〉などを防止し、耐朽性を向上させるためには塗装が最も有効な方法ですが、これにより本来木材がもつ調湿機能を低下させることとなりますので、使用環境、使用目的に合わせた塗装剤の選択をお勧めします。

安全についてのご注意

〈ケガや事故防止のため以下の事項を必ずお守りください。〉

- 運搬作業時は滑り止め手袋を着用し、重量物の場合は二人以上で運搬してください。
- 材料の加工・切断時は事故防止に注意し、周囲の安全にも十分に配慮してください。
- 引き渡し前に必ず工事責任者が点検を行い、不具合な箇所は補修してください。
- 施工現場で塗装、接着作業を行う時は十分に換気してください。

施工前の確認事項とご注意

〈本製品は天然の木材を使用しておりますので、取り扱いには以下の点にご注意ください。〉

- 本カタログに掲載の商品を、別の用途で使用(例:カウンター部材を床材に転用)した場合のクレームは当社では責任を負いかねます。
- 施工前に、部材の数量やキズの有無をご確認ください。施工後のキズは当社では責任を負いかねます。
- 部材を保管する場所は、直射日光の当たる場所、水がかりする場所、極端な高湿環境を避け、十分な養生をしてください。
- 部材を保管をする際は、立て掛けたり、上に物を乗せたりしないでください。反りの原因となりますので、必ず平置きにして保管し、栈木を450mm以下のピッチで設置した上に保管してください。

シックハウス問題について

近年、住宅の高気密化設計や建材、内装材のからの化学物質の放散により、居住者に様々な体調不良がおきるという報告がされています。これらはシックハウス症候群と呼ばれ主な症状としては頭痛、喉のいたみ、目の痛み、鼻炎、嘔吐呼吸障害、皮膚炎があげられます。病気としてのメカニズムや治療法は解明されておらず、社会問題化しています。

ティ・エス・シーのシックハウス問題に対する取り組み

■接着剤⇒ノンホルムアルデヒド化 (F☆☆☆☆化)

JAS J認 LT-138 0.1Fc
国交省大臣認定 MFN-0604

■塗料⇒トルエン・キシレンフリー化

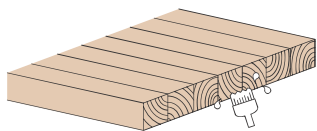


お取り扱いについて

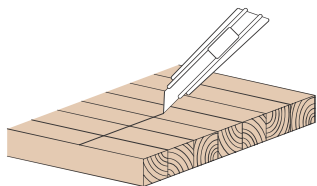
集成材の特性／施工メンテナンス

施工上のご注意

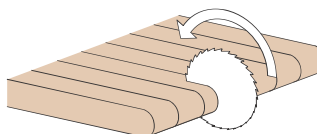
〈本製品は天然の木材を使用しておりますので、施工には以下の点にご注意ください。〉



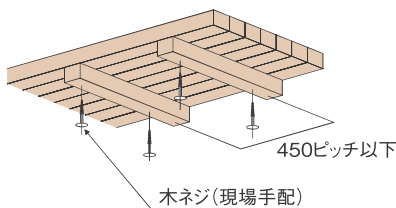
塗装品をカットして使用する場合はカット面も必ず塗装して下さい。



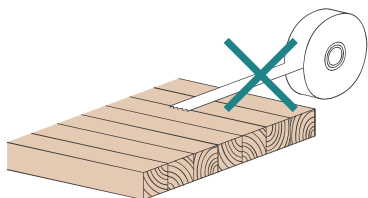
カットの際は事前にカッターナイフ等でケビキ処理を施して下さい。



カットは必ず塗装面から、丸ノコを使用する場合はR面からダウンカットで行って下さい。



カウンターは450mm以下のピッチで補強材(現場配布)をとりつけて下さい。



基本的に塗装面にはテープを貼らないで下さい。

- 開梱後は、速やかに施工してください。

基本的にコンクリート、モルタル等の湿気の溜まりやすい箇所への設置は避けてください。反り、膨れ、割れの原因になります。やむを得ず取り付けの場合は、コンクリート、モルタル等がよく乾いていることを確認の上、部材との間に、棧、防湿シートを取り付けるなどして、湿気の逃げる空間を確保した施工方法をとってください。

- 未塗装品を塗装する場合は、取り付け前に必ず裏面、木口面にも1回以上塗装してください。未塗装部分を残すと、そこから吸湿して材のバランスが崩れ、反り、膨れの原因になります。特に未塗装のカウンターは湿気に対して敏感で、寸法変化を起こしやすいので適切な塗装を施してください。詳しくは塗装方法を参照。

- 塗装品を現場でカットして使用する場合は、カット面に必ず3回以上塗装してください。特に壁面などに材を埋め込む場合、反りや膨れ防止のためにカット面への塗装が必要です。

- 現場でカットする場合は、ササクレを防止するために、材の表面をカッターナイフ等で必ずケビキ処理をして塗装面から切り始めてください。裏面から行きますと塗装が剥がれる原因になります。また、丸ノコを使用する場合は、ダウンカットで必ずR面から切り始めてください。R面側で終わると欠けの原因になります。その際、丸ノコで塗装面をキズつけないように注意してください。

- カウンターは、現場の施工状況に応じて受け金具等で補強をしてください。また、反り防止および強度確保のため、補強棧を450mmピッチ以下で取り付けてください。

例:W650mm以上の幅広カウンターをフリー状態で使用する場合、あるいは片持ちで取り付けの場合等。

なお、木ネジを必要とする場合は下穴を空け、ピッチは100mmを目安にしてください。

- 施工後はキズ防止のため、養生シート、ダンボール、ベニヤ等で必ず養生してください。養生の際は塗装面にテープ等を貼らないようにご注意ください。塗膜が剥がれる恐れがあります。やむを得ずテープを貼る場合は、養生用の紙テープを使用し、その際、長期間貼り続けることのないようご配慮ください。

Ex.

施工例



サイズカット品
受注生産品



階段

段



階段廻り部材



収納

納

棚



ロフトハンゴ



カウンター



枠・柵・造作材



押入・羽目板

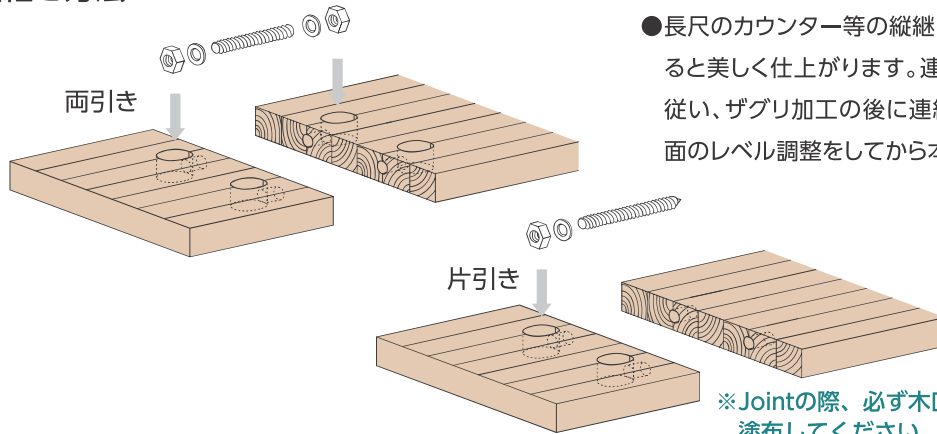


お取り扱いについて



集成材の特性／施工メンテナンス

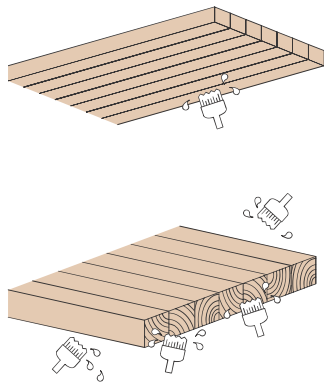
縦継ぎ方法



●長尺のカウンター等の縦継ぎをする場合は、連結金具を使用すると美しく仕上がります。連結作業にあたっては左図の要領に従い、ザグリ加工の後に連結金具を仮締めして、カウンター表面のレベル調整をしてから本締めを行ってください。

※Jointの際、必ず木口に2液性の接着剤を塗布してください。

塗装方法



裏面も必ず塗装して下さい。

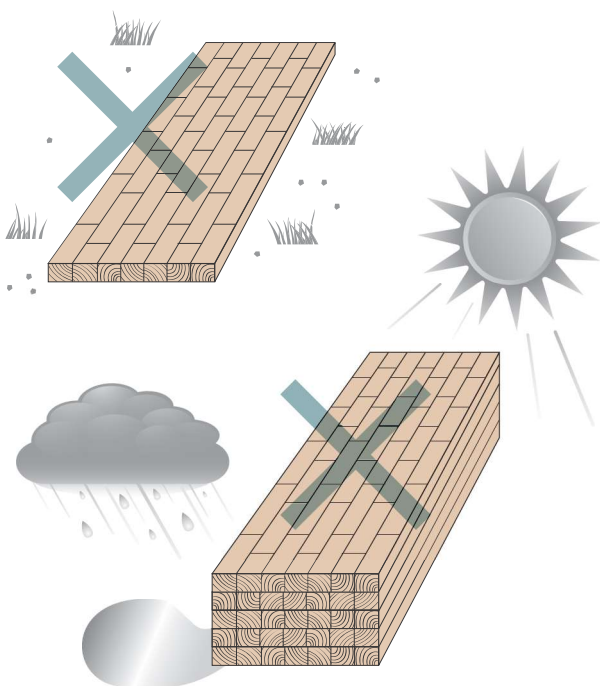
木口は3回以上塗装して下さい。

●塗装前に必ず＃180～240程度のサンドペーパーで研磨してください。細かい毛羽立ちがある場合(特にゴム材)は、さらに＃320～400で研磨してください。

●どの木工用塗料でも使用できますが、ウレタン塗料が最適です。水系着色剤等の水性塗料は使用できません。

●塗装は、必ず裏表ともバランスをとって行ってください。特にカウンターは湿気に敏感ですので、反り、膨れ、割れの発生を抑えるため、木口面、木端面にも必ず塗装してください。木口面は吸湿が大きい(ポリウレタン塗料での塗装3回以上)を目安にしてください。

保管上の留意点



化粧ばり集成材、カウンター集成材等は包装するなどしてお届けしておりますが、保管の仕方によっては吸湿による反りや木口の膨れなどが生じることがあります。保管するにあたり下記の点に注意してください。

1. 風雨に晒される場所、直射日光が当たる場所は避けてください。施工場所の地面に直接置いたり、直射日光の当たる場所に置くと水分、湿気を吸って膨らんだり、片面だけが乾燥して反ったりすることがあります。できるだけ室内でパレットや敷き棒などの上に水平にして保管してください。

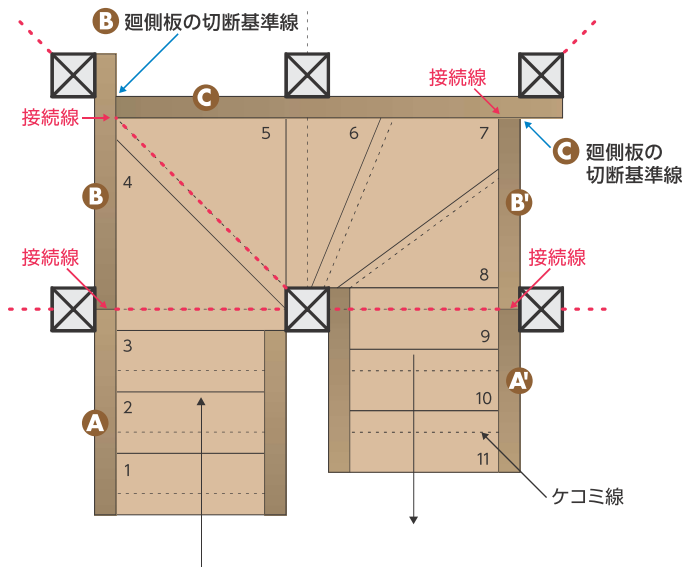
2. 開梱したまま長時間放置しないでください。開梱後は速やかに施工することをお勧めします。



お取り扱いについて

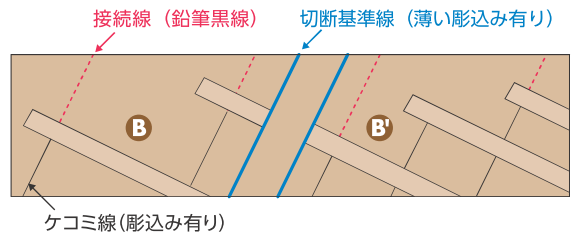
階段プレカット施工留意点

4段廻付箱型階段ケコミ柱芯納め施工例 (平面図)



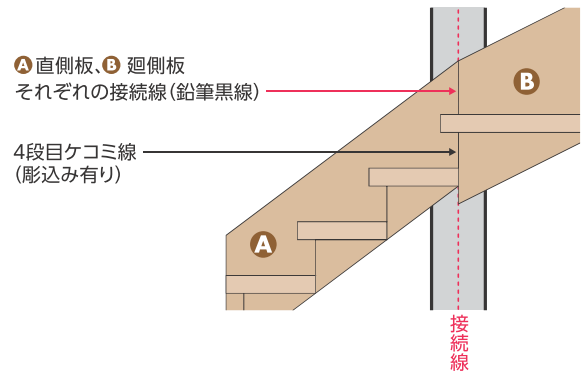
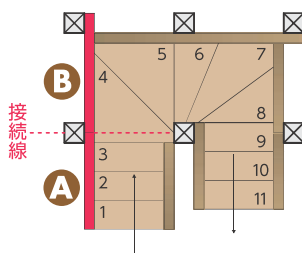
- 柱に対する廻側板の納まりは左図のようになります。
- 当社プレカット製品は、ケコミ線を接統線として加工してあります。通常の納め方(ケコミ柱芯納め)以外の場合でも接統線は変わりません。
- 未塗装品には、接統線(鉛筆黒線)が表示してありますが、塗装品には接統線表示がありません。塗装品の接統線の決め方については右ページをご覧ください。

※廻側板には、切断基準線が薄く彫込まれています。

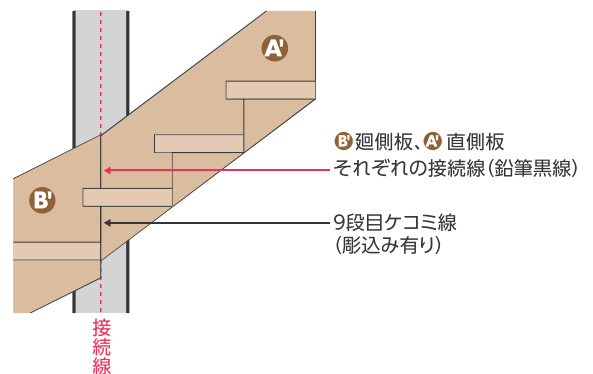
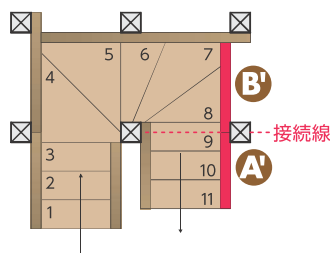


施工の際は、実際に取り付ける前に仮止めをして、必ず接統位置の確認をしてください。

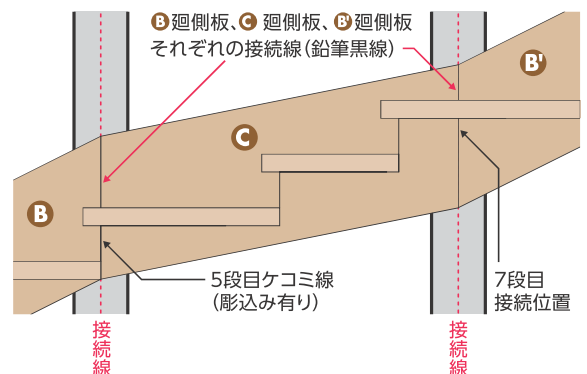
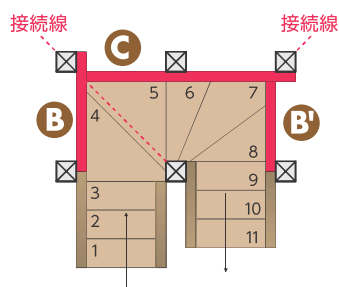
●直側板から廻側板への合わせ方 A→B



●廻側板から直側板への合わせ方 B'→A'



●直側板から廻側板への合わせ方 B→C→B'



Ex. 施工例

サイズカット品

階段

階段廻り部材

収納棚

ロフトハシゴ

カウンター

枠・柵・造作材

押入・羽目板

お取り扱いについて

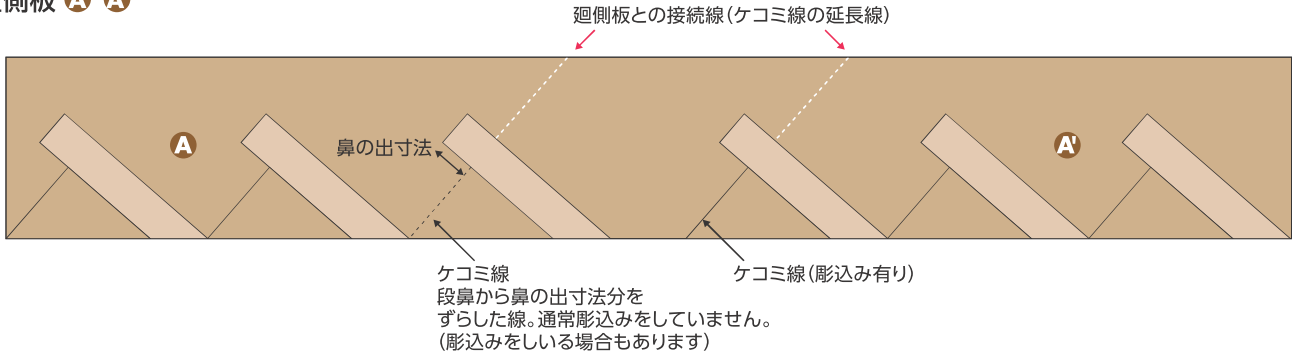


階段プレカット塗装品施工留意点と踊り場の下地施工

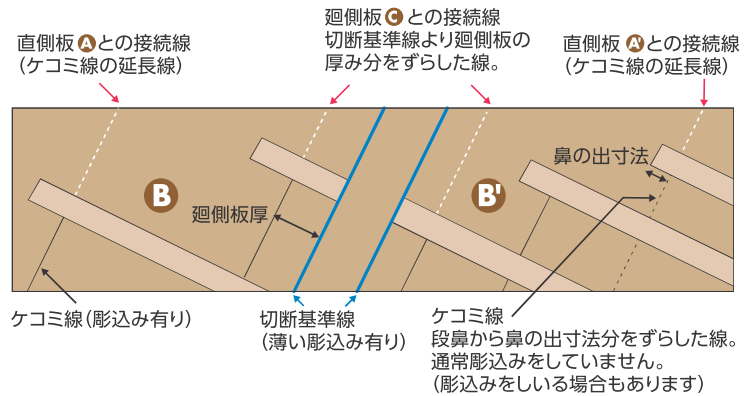
塗装品における接続線(表示無し)の決め方

- 塗装品の接続線は下記の要領で決めてください。
- ※塗装品においても廻側板には、切断基準線が薄く彫り込まれています。

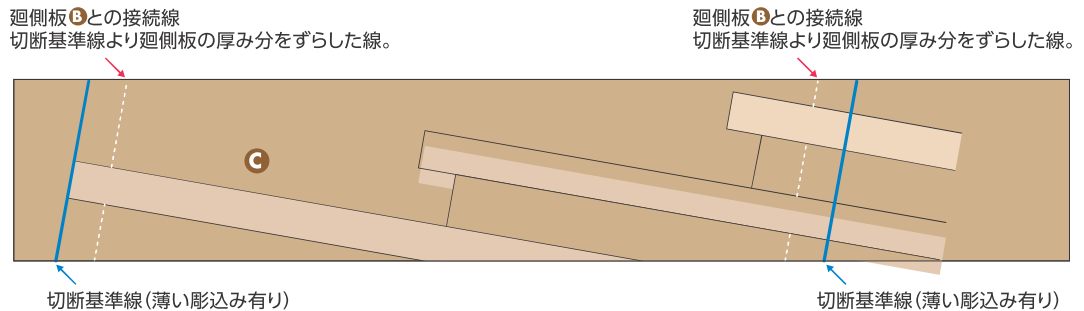
直側板 A A'



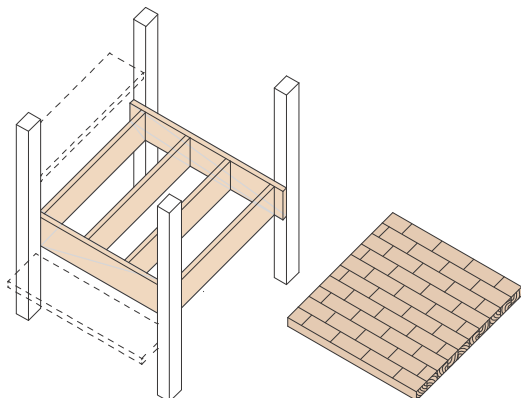
廻側板 B B'



廻側板 C



踊り場の下地施工について



【注意事項】

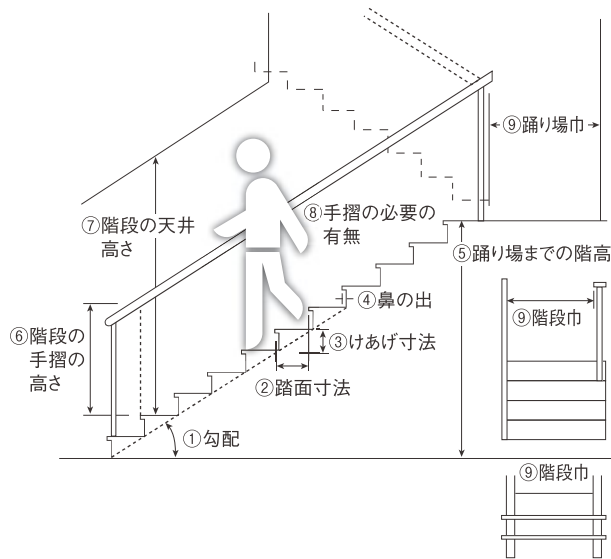
- 図の下地材は、現場調達材です。
- 無塗装品の場合は、熱気や湿気によって材料が変形し、反りや割れの原因になります。必ず裏面まで塗装を行ってください。
- 住宅によっては室内の乾燥により、製品に収縮が発生します。特に踊り場や2段廻りのように巾広の製品では影響が顕著であることが見受けられます。固定に用いる釘・ビスの本数や位置が収縮を阻害し亀裂が発生することがあります。収縮を予見した仕口で「逃げ」を作ってください。
- 下地材が不十分であったり、施工方法が原因となる不具合については、責任を負いかねます。



階段設計・施工の注意事項

施工上のご注意

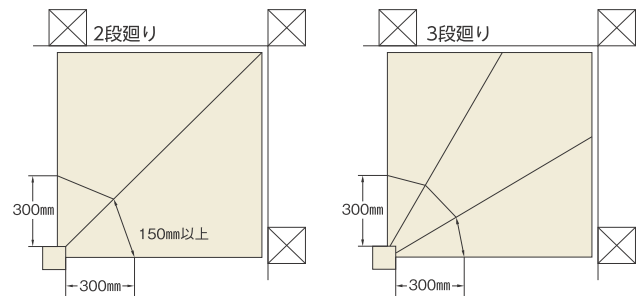
- 建築基準法から外れた施工はしないでください。
- 製品の目的と違う使い方や加工はしないでください。製品強度が失われる可能性があります。
- コンクリート系・モルタル系の建物では完全乾燥に3年程度かかるといわれています。施工する場合には、必ず湿気止めを行ってからの施工をしてください。急ると湿気を吸って反り・割れが出る可能性があります。
- 積層材は無垢材に比べ収縮等は少ないですが、最大長さ方向に0.15%、巾方向には1%ほどの伸び縮みがでる可能性があります。
- 施工前には必ず裏面、側面、木口に塗装処理するなどして湿気から守るようにしてください。特に踊り場等巾の広い物は、塗装処理が必要です。



	建築基準法の規定	標準的な寸法
①勾配	特に規定なし	42度~48度
②踏面寸法	150mm以上	200~220mm
③けあげ寸法	230mm以下	200~220mm
④鼻の出	特に規定なし	30mm程度
⑤踊り場までの階高	4,000mm以下(それ以上の場合は途中で踊り場を設ける)	-
⑥階段の手摺の高さ (2階以上にあるバルコニーなどの手摺の高さ) (子柱の間隔)	特に規定なし 1,100mm以上 -	- -
⑦階段の天井高さ	特に規定なし	2,000mm以上
⑧手摺の必要の有無	片側は必要	必要
⑨踊り場巾・階段巾	内法寸法で750mm以上 (手摺がある場合手摺の中100mmを限度として、手摺がないものとして算定する)	800~1,000mm

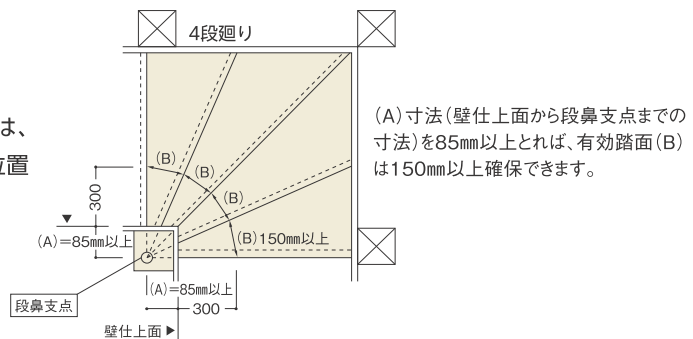
廻り階段の規定

廻り階段踏板の場合も踏面寸法の規定が適用されます。建築基準法施行令第23条により、廻り階段では、踏面の狭い方の壁面から300mmの位置が有効踏面とされており、150mm以上が必要です。



4段廻り踏板の納め方について

4段廻り踏板を施工する場合、第23条に適合させるには、段鼻の支点を壁の仕上面から85mm以上内側に入った位置に定める必要がありますので、ご注意ください。



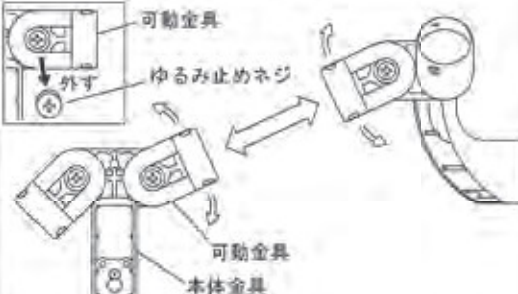
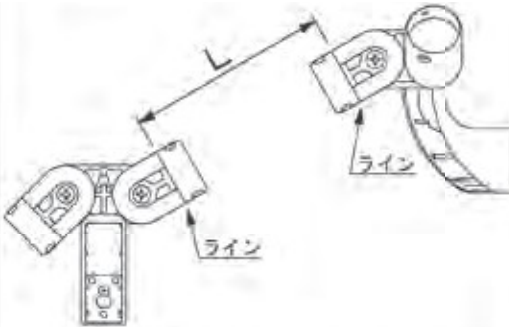
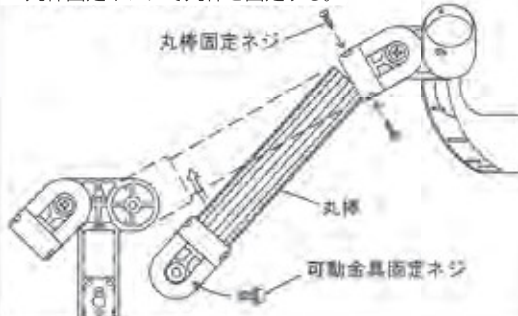
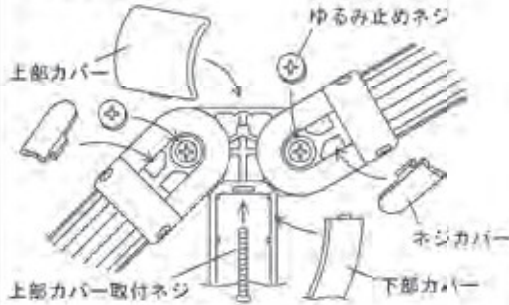
集成階段 施工に関するご注意

- 集成階段は天然木材を縦・横に接着した集成材を加工した製品です。外気の温度・湿度変化により収縮・膨潤します。
- 木材の収縮・膨潤を無理に規制・拘束するような施工をおこなうと、反りや割れが発生します。特に木ネジで木材の幅方向の収縮を無理に規制・拘束する施工をおこなうと収縮割れが発生します。
- 天然木の集成材を使用するため、収縮による縮み、やせが生じ、踏み鳴りができます。その際にはクサビの調整等メンテナンスが必要です。



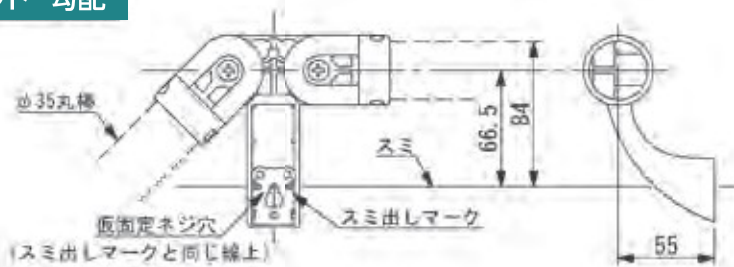
お取り扱いについて

手摺ブラケット 入隅・勾配の施工手順

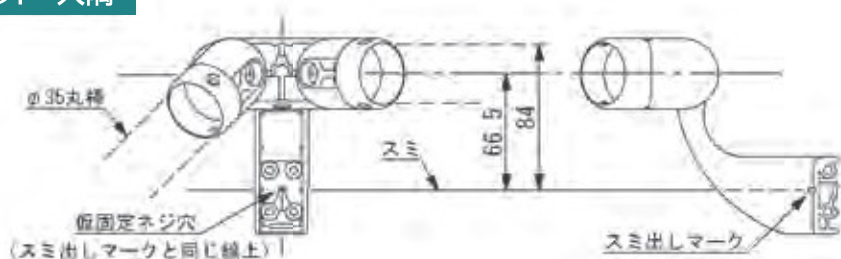
<p>①ブラケットの取付けと角度合わせ</p> <ul style="list-style-type: none"> ゆるみ止めネジを可動金具から外す。 ブラケットを壁面に壁面固定ネジ、または仮固定ネジにて取付ける。 可動金具をおおよその角度に決め仮止めする。 	<p>②丸棒の長さ決め</p> <ul style="list-style-type: none"> ブラケット間の距離L(ラインからライン)の計測値で丸棒をカットする。 
<p>③丸棒の取付け</p> <ul style="list-style-type: none"> 片方の可動金具を外し、丸棒に可動金具をはめこむ。 丸棒付の可動金具を可動金具固定ネジにて本締めする。 ※電動ドライバーは使用せず、手回しドライバーを使用してください。 丸棒固定ネジにて丸棒を固定する。 	<p>④ゆるみ止めネジとカバーの取付け</p> <ul style="list-style-type: none"> ゆるみ止めネジを手回しドライバーにて取り付ける。 ネジカバーを取付ける。 上部カバー取付ネジを外し、そのネジで上部カバーを取付ける。 下部カバーを取付ける。 

取付位置

手摺ブラケット 勾配



手摺ブラケット 入隅



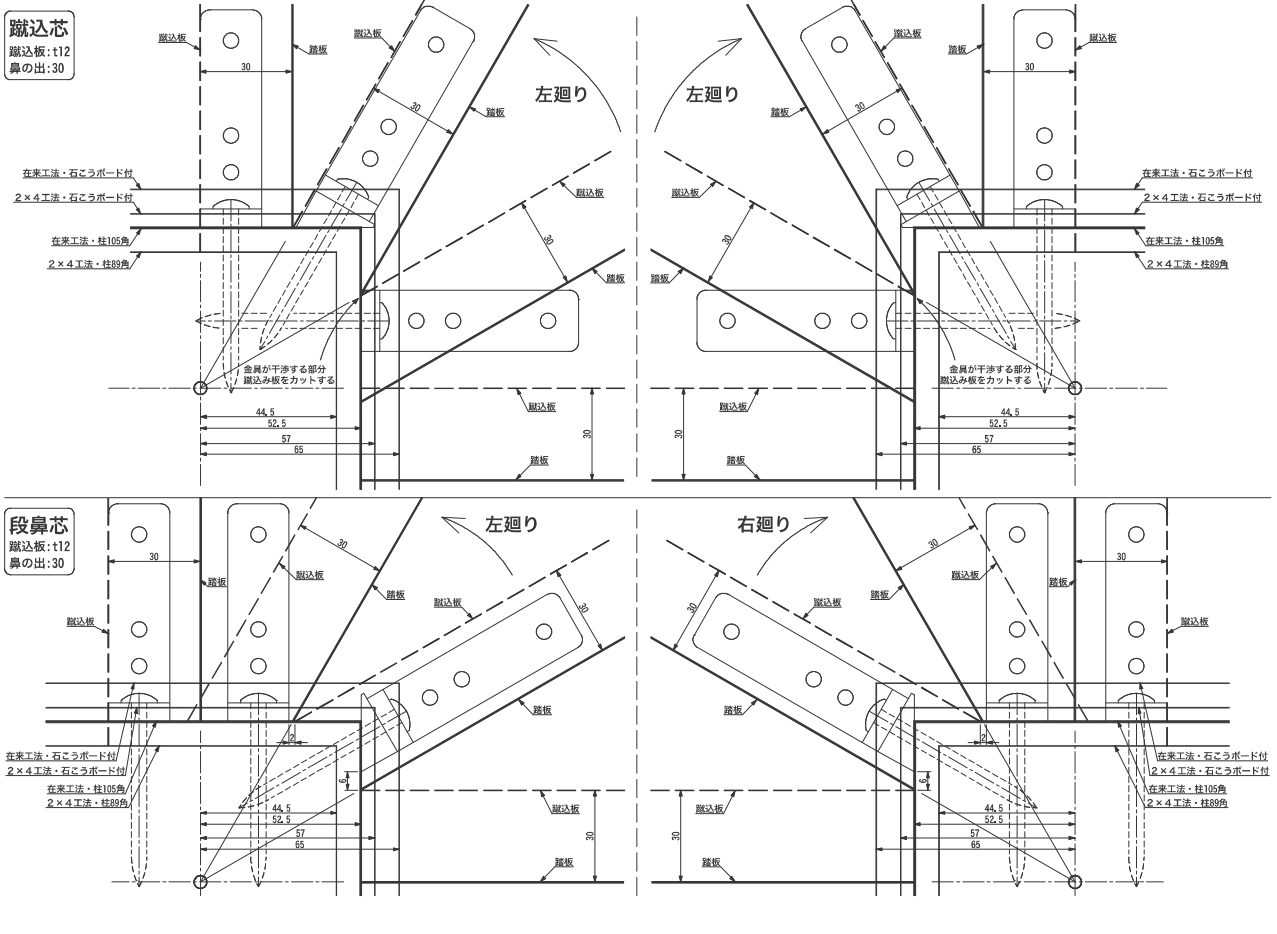
- Ex. 施工例
- 受注生産品
- 階段
- 階段廻り部材
- 収納棚
- ロフトハシゴ
- カウンター
- 框・枠造作材
- 押入・羽目板
- お取り扱いについて



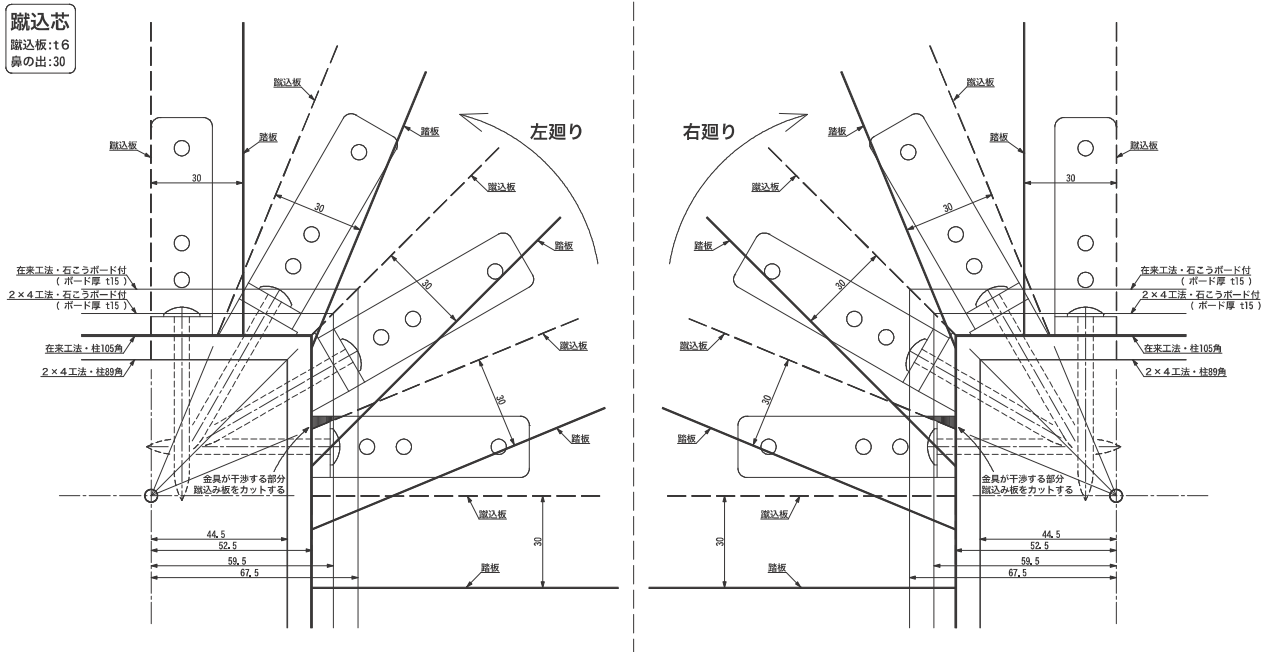
お取り扱いについて

廻り階段内側受金具一納まり図

3段廻り HUK-MU3



4段廻り HUK-MU4



- Ex. 施工例
- サイズカット品
- 階段
- 階段廻り部材
- 収納棚
- ロフトハシゴ
- カウンター
- 枠・枠造作材
- 押入・羽目板
- お取り扱いについて



3段廻り HUK-MU3《蹴込芯》納まり図一覧

工法・収まり条件		階段の向き			
		左廻り	右廻り		
蹴込芯	在来工法 (柱105角)	石こうボード 有 蹴込板 t12			
		石こうボード 有 蹴込板 t6			
		石こうボード 無 蹴込板 t12			
		石こうボード 無 蹴込板 t6			
		2x4工法 (柱89角)	石こうボード 有 蹴込板 t12		
			石こうボード 有 蹴込板 t6		



3段廻り HUK-MU3《段鼻芯》納まり図一覧

工法・収まり条件		階段の向き			
		左廻り	右廻り		
段鼻芯（鼻の出30mm） 在来工法 （柱105角）	石こうボード有	蹴込板 t12			
		蹴込板 t6			
	石こうボード無	蹴込板 t12			
		蹴込板 t6			
	2x4工法（柱89角）	石こうボード有	蹴込板 t12		
		蹴込板 t6			

- Ex. 施工例
- サイスカット品
- 受注生産品
- 階段
- 階段廻り部材
- 収納棚
- ロフトハンゴ
- カウンター
- 框・枠・造作材
- 押入・羽目板
- お取り扱いについて



4段廻り HUK-MU4《蹴込芯》 納まり図一覧

工法・収まり条件		階段の向き		
		左廻り	右廻り	
蹴込芯	在来工法 (柱105角)	蹴込板 t12	<p>金具が干渉する部分 蹴込板をカットする</p> <p>4段 3段 2段 1段</p> <p>左右表示は逆転します</p> <p>蹴込板</p> <p>金具が干渉する部分 蹴込板をカットする</p>	<p>左右表示は逆転します</p> <p>4段 3段 2段 1段</p> <p>蹴込板</p> <p>金具が干渉する部分 蹴込板をカットする</p> <p>金具が干渉する部分 蹴込板をカットする</p>
		蹴込板 t15 有 蹴込板 t6	<p>4段 3段 2段 1段</p> <p>左右表示は逆転します</p> <p>蹴込板</p>	<p>左右表示は逆転します</p> <p>4段 3段 2段 1段</p> <p>蹴込板</p>
	蹴込板 t6	<p>4段 3段 2段 1段</p> <p>左右表示は逆転します</p> <p>蹴込板</p> <p>金具が干渉する部分 蹴込板をカットする</p>	<p>左右表示は逆転します</p> <p>4段 3段 2段 1段</p> <p>蹴込板</p> <p>金具が干渉する部分 蹴込板をカットする</p>	
	2x4工法 (柱89角)	蹴込板 t12	<p>4段 3段 2段 1段</p> <p>左右表示は逆転します</p> <p>蹴込板</p> <p>金具が干渉する部分 蹴込板をカットする</p>	<p>左右表示は逆転します</p> <p>4段 3段 2段 1段</p> <p>蹴込板</p> <p>金具が干渉する部分 蹴込板をカットする</p>
		蹴込板 t15 有 蹴込板 t6	<p>4段 3段 2段 1段</p> <p>左右表示は逆転します</p> <p>蹴込板</p> <p>金具が干渉する部分 蹴込板をカットする</p>	<p>左右表示は逆転します</p> <p>4段 3段 2段 1段</p> <p>蹴込板</p> <p>金具が干渉する部分 蹴込板をカットする</p>

Ex. 施工例

受注生産品

階段

階段廻り部材

収納棚

ロフトハシゴ

カウンター

框・枠造作材

押入・羽目板

お取り扱いについて



お取り扱いについて

スマートレール施工前のご注意

安全上のご注意 必ずお守りください

- 施工開始前に必ずお読みください。
- 施工者と使用者の安全を確保するために、この施工説明書をよくお読みになり、正しい施工を行ってください。
- この説明書で使用しているマークは以下のような意味があります。

	警告 この表示の欄は「死亡や重傷を負うことが想定される危害の程度」です。		このような絵表示は、してはいけない「禁止」内容です。
	注意 この表示の欄は「傷害を負うことが想定されるか、又は物的損害の発生が想定される危害、損害の程度」です。		このような絵表示は、必ず実行していただく「指示」内容です。

警告	
	●商品をご分解したり、修理、改造はしないで下さい。事故やケガの原因となります。
	●施工は専用の商品を使用し、取付面（下地）の強度は必ず確認下さい。（施工準備）の基準をお守り下さい。破損の原因となります。

注意	
	●本部品は住宅の屋内専用商品です。屋外や浴室などに使用しないで下さい。
	●取付には指定の部材以外は使用しないで下さい。ネジ等の固定には、必ず下穴を開けてから、固定して下さい。
	●各部材を取付ける際、電動ドライバーのトルク調整を行い、ネジを空転させないで下さい。
	●施工には、長尺のビットやL型のビットが必要になります。
	●施工は必ず工事店で行って下さい。
	●手摺取付後、部品、部材にガタツキがないか、ねじの締め付けを点検して下さい。
	●本体柱には、施工時の傷防止として保護テープが貼ってありますので、施工完了まで剥がさないで下さい。

施工前の確認

商品・部材の種類と必要数

階段用ユニット(勾配部)

ユニット材質：アルミ押し出し材 / アクリル焼付塗装 / アルミダイカスト / サビ止め処理

階段ユニット本体	1本
アクセントライン 883mm	1本
アクセントライン 985mm	1本

階段ユニット 施工部材セット

皿+タッピンねじ 3.5×20 2本	六角アプセットタッピンねじ 5×30 5本	ナベ+タッパタイト 3.5×6 1本
皿+タッピンねじ 3.5×25 3本	固定パーツ 1ヶ	ベースカバー L=104mm 1ヶ ※カットが必要となります。

ユニット接続部材

L字接続金具

L型ジョイント 2ヶ	皿+ドリルねじ 3.5×25 4本
	皿+ドリルねじ 4×10 2本

壁面接続金具

固定パーツ 2ヶ	スペース 8ヶ
	皿+タッピンねじ 3.5×50 6本

直列接続金具

ストレートジョイント 2ヶ	ピアスドリルねじ 3.5×16 2本
---------------	--------------------

吹抜用ユニット(水平部)

ユニット材質：アルミ押し出し材 / アクリル焼付塗装 / アルミダイカスト / サビ止め処理

吹抜ユニット本体	1本
アクセントライン 1055mm	2本

吹抜ユニット 施工部材セット

皿+タッピンねじ 3.5×20 2本	六角アプセットタッピンねじ 5×70 5本	ベースカバー L=84mm 1ヶ ※カットの必要はありません。
--------------------	-----------------------	------------------------------------

工具

- ロングビット(長さ30cm程度)
六角ソケット - 8mm
※六角アプセットタッピンねじ使用時に必要となります。
- L型ビット
※手すり棒とストレートジョイント取付時に必要となります。
- ⊕ビット - #2
- ドリルビット - 4mm程度
※5mmのビス使用時に下穴用に必要となります。
- ドリルビット - 2.5mm程度
※3.5mmのビス使用時に下穴用に必要となります。

Ex. 施工例

サイスカット品 受注生産品

階段

階段廻り部材

収納棚

ロフトハンゴ

カウンター

枠・枠造作材

押入・羽目板

お取り扱いについて



お取り扱いについて

スマートレール 施工に関する注意



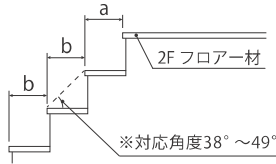
電動ドリルはクラッチ付のトルク調整可能なものを使用して下さい。
長尺ビット、L型ビット（横付ドリル）が必要です。

施工前の準備と確認

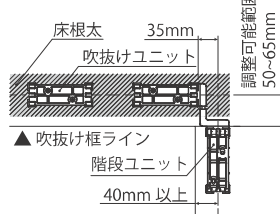
取付位置、下地の確認

取付位置寸法の確認

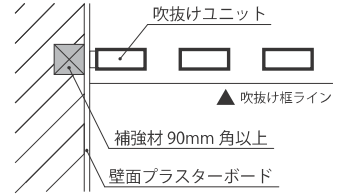
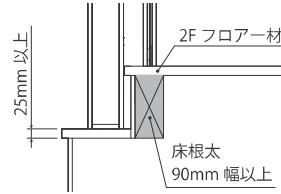
※最上段の路面aと踏板bの寸法が同じであることを確認してください。



※吹抜けユニットは必ず床根太上に取付位置を設定してください。



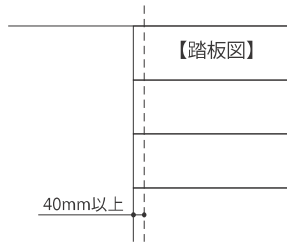
下地補強の確認



【階段用施工手順】タッピングねじは必ず下穴を開けてから取付して下さい。柱の保護テープは施工終了まで剥がさないで下さい。

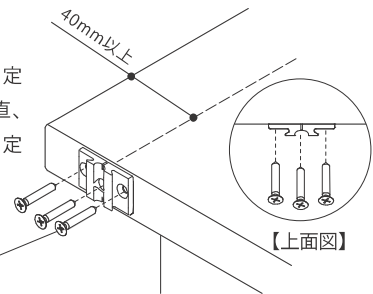
1 スミだし（取付位置だし）

①踏板上に階段ユニットのセンターラインをスミだします。踏板的端から手すりユニットのセンターを40mm以上に設定してください。



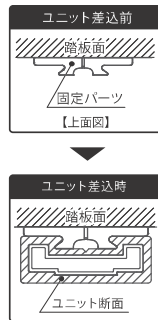
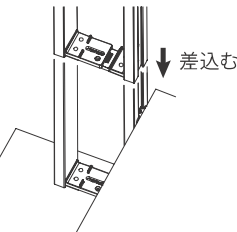
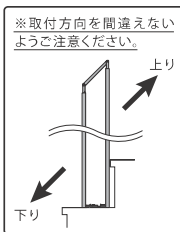
②スミだしたラインと固定パーツの中心を合わせ、垂直、水平を確認して段鼻に固定パーツをビスで固定する。

皿+タッピングねじ 3.5×25



2 ユニット仮固定

①階段ユニットの固定柱を固定パーツに差込む。

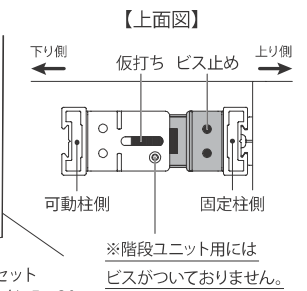


②ユニットの垂直、水平を確認し、固定柱側の座金をビス止め、中央可動部を仮打ちする。※この時点では、可動柱側の座金にビス止めはしないでください。

六角アプセット
タッピングねじ 5×30

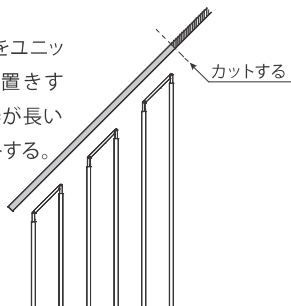
仮固定

※階段ユニット用にはビスがついておりません。

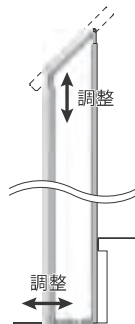


3 手すり取付

①手すり棒をユニットの上に仮置きする。手すり棒が長い場合はカットする。



②取付け部の角度を階段と平行になるよう、ユニット可動柱上部を上下に作動させ、ユニットが垂直になるよう、可動柱下部を前後に調整します。

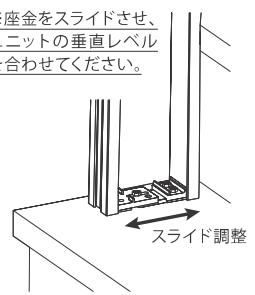


【上部拡大】

※階段と平行になるよう全ユニットの角度調整をしてください。

【下部拡大】

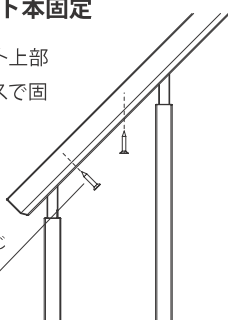
※座金をスライドさせ、ユニットの垂直レベルを合わせてください。



4 階段ユニット本固定

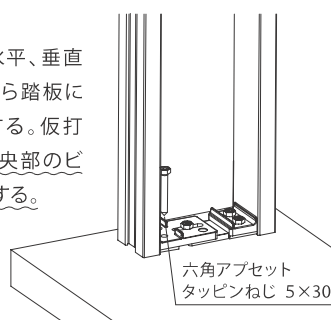
①階段ユニット上部と手すりをビスで固定する。

皿+タッピングねじ 3.5×20



②可動柱も水平、垂直を調整してから踏板にビスで固定する。仮打ちしていた中央部のビスも増し締める。

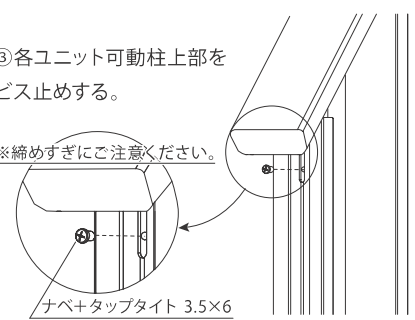
本固定



③各ユニット可動柱上部をビス止める。

※締めすぎにご注意ください。

ナベ+タップタイト 3.5×6



Ex. 施工例

受注生産品

階段

段

階段廻り部材

収納

棚

ロフトハシゴ

カウンター

枠・枠造作材

押入・羽目板

お取り扱いについて



お取り扱いについて

Ex. 施工例
サイズカット品
受注生産品
階段
階段廻り部材
収納棚
ロフトハンゴ
カウンター
框・枠・造作材
押入・羽目板
お取り扱いについて

【吹抜用施工手順】 L字接続金具で取り付ける場合

必ず下穴を開けてから取付けてください。

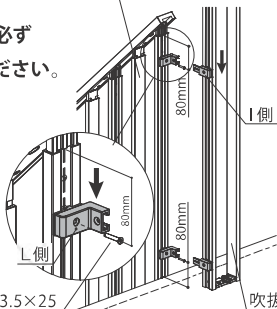
1 L字接続金具取付

階段ユニット

※吹抜けユニット施工前に必ず取付け方向を確認してください。

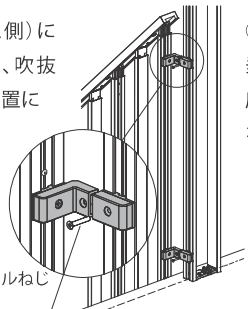
① L型接続金具(L側)を2つ階段ユニットに差し込み、ビスで固定する。吹抜けユニットにL型接続金具(L側)を差し込む。

皿+ドリルねじ 3.5×25



② L字接続金具(L側)に金具(I側)をはめ、吹抜けユニットが取付位置にくるよう調整する。L字接続金具(I側)をビスで固定する。

皿+ドリルねじ 3.5×25



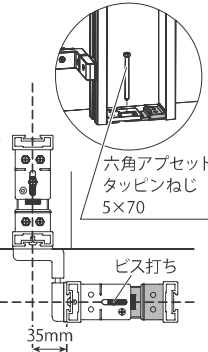
③ ユニットの垂直を確認し、座金中央の穴を仮固定する。

仮固定

50~65mm

センターライン

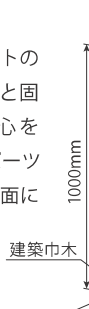
35mm



六角アプセットタッピンねじ 5×70

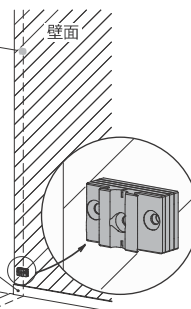
2 壁面固定

① 吹抜けユニットのセンターラインと固定パーツの中心を合わせ、固定パーツ2つをビスで壁面に固定する。



1000mm

建築巾木

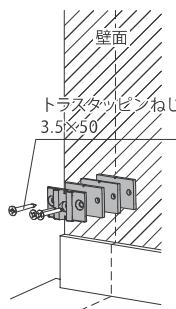


※建築巾木がある場合は、固定パーツ付属のスペーサーを巾木の厚みに合わせて壁面に固定する。

スペーサー使用枚数の目安

スペーサー厚み	= 3mm
建築巾木 6mm	= 2枚
建築巾木 9mm	= 3枚
建築巾木 12mm	= 4枚

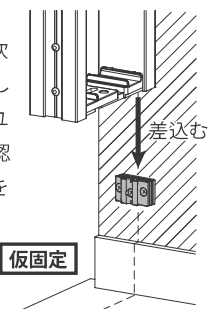
※手すり(丸棒タイプ)はスペーサー4枚が必要となります。



トラスタッピンねじ 3.5×50

② 固定パーツに吹抜けユニットを差し込む。①と同様にユニットの垂直を確認し、座金中央の穴を仮固定する。

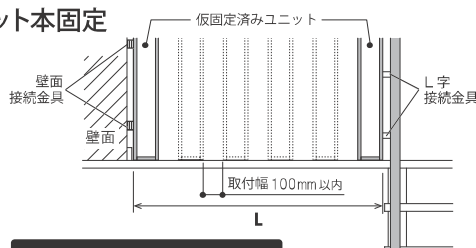
仮固定



差込む

3 割付と吹抜けユニット本固定

① ①と②のユニットの端から端までの距離をLとし、Lを下の計算式にあてはめ、吹抜けユニット取付位置を割付ける。※取付幅は100mm以内に設定する。



吹抜けユニット取付幅の計算式

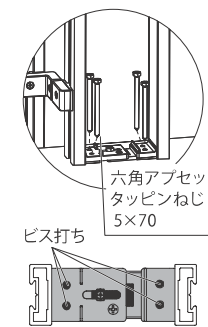
$$\frac{L - (115 \times \text{ユニット本数})}{\text{ユニット本数} - 1} = \text{取付幅}$$

② 割付けた位置に吹抜けユニットを①、②と同様に仮固定し、ユニットの通り芯を揃え、全ユニットを本固定する。仮固定のビスも増し締めする。

POINT

全ユニットが仮固定の状態の時、笠木をのせテープなどで軽く固定しておけば、通り芯を揃えやすく本固定時もプレが少なく打つことができます。

本固定

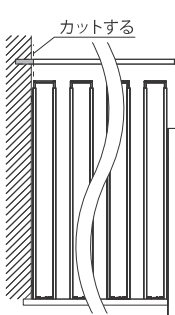


六角アプセットタッピンねじ 5×70

ビス打ち

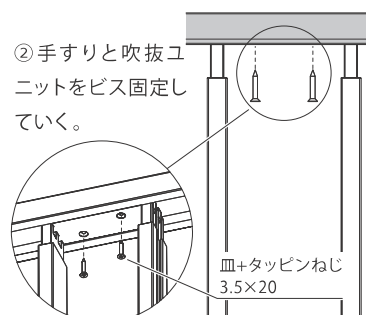
4 手すり取付

① 手すりをユニットの上に仮置きする。手すりが長い場合はカットする。仮置き後、柱ユニットの垂直レベルを確認してください。



カットする

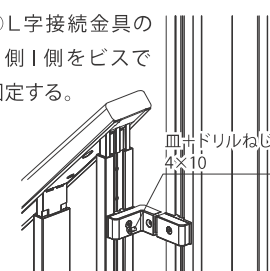
※ユニット上部がきちんと手すり裏溝にはまっている事を確認してください。



皿+タッピンねじ 3.5×20

5 L字接続金具固定

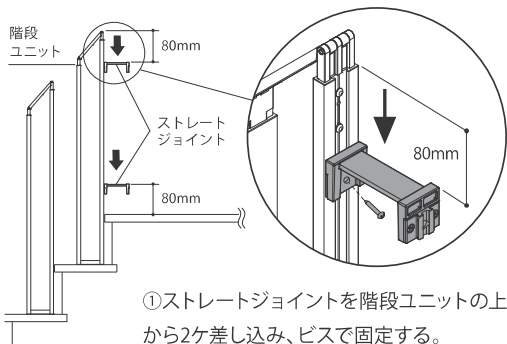
① L字接続金具のL側I側をビスで固定する。



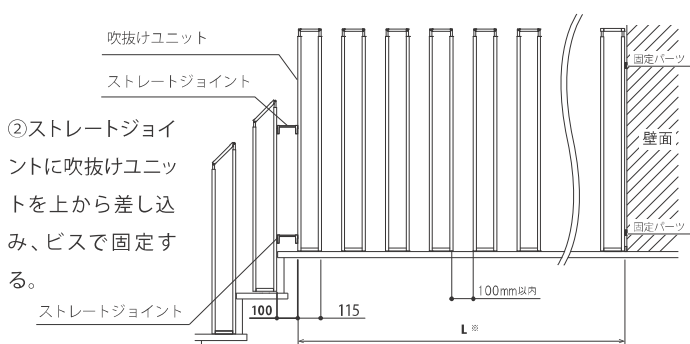
皿+ドリルねじ 4×10

【吹抜用施工手順】 直列接続金具で取り付ける場合

必ず下穴を開けてから取付けてください。



① ストレートジョイントを階段ユニットの上から2ヶ差し込み、ビスで固定する。



② ストレートジョイントに吹抜けユニットを上から差し込み、ビスで固定する。

ストレートジョイント

※「L」のサイズは、吹抜けユニット取付幅の計算式を参照してください。

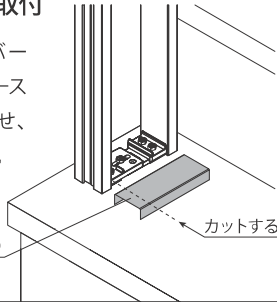


施工仕上げ

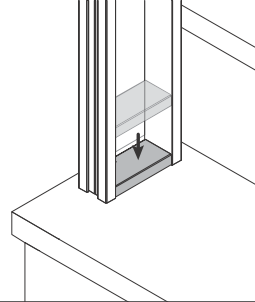
1 各ユニットカバー取付

①階段ユニットのカバーは、踏板取付金具にベースカバー（階段用）を合わせ、ユニット幅にカットする。

ベースカバー（階段用）



②階段ユニットの踏板取付金具には、カットしたベースカバー（階段用）を取り付ける。吹抜けユニットの踏板取付金具には、ベースカバー（吹抜け用）を取り付ける。
※取付方はどちらも同じ。



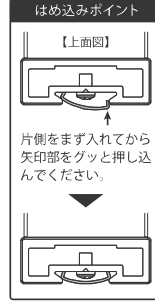
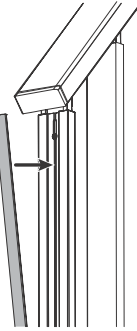
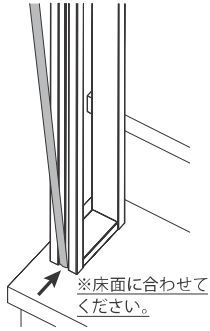
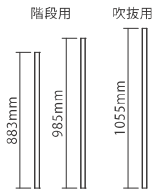
※カバーがきちんと奥に、はまっている事を確認してください。



2 アクセントライン取付

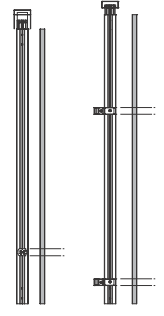
①アクセントラインを床面に合わせ、固定パーツ固定溝にはめる。

※アクセントラインには階段用2種類、吹抜け用1種類あります。よくご確認のうえ取付けてください。



②固定パーツ、L型接続金具が取り付けられているユニットの場合、アクセントラインのカットが必要になります。固定パーツ、L型接続金具までの距離に合わせてカットしてください。

..... カット位置



取扱説明書

施主様へ取扱上のお願いと安全上のご注意

必ずお守りください

- この取扱説明書をよくお読みになり、正しくご使用下さい。
- お読みになった後は、大切に保管して下さい。
- この説明書で使用しているマークは以下のような意味があります。

警告	禁止	指示
「死亡や重傷を負うことが想定される危害の程度」です。	してはいけない「禁止」内容です。	実行しなければならない「指示」内容です。

警告	分解禁止	絶対に分解したり、修理、改造はしないで下さい。 ケガや事故の原因となります。
	禁止	手すりをゆすったり、ねじをゆるめたりしないで下さい。 手すりの破損、ケガや事故のおそれがあります。
	禁止	手すりにぶら下がったり、登ったりしないで下さい。 柱のすき間から身をのり出さないで下さい。 手すりの破損、ケガや事故の原因となります。
	必ず守る	ご使用前に手すりのガタツキやゆるみ等がないか、確認して下さい。 ガタツキがある場合はご使用なさらずに施工店へご相談ください。

お手入れについて

手すりは化学ぞうきんや乾いた布でカラ拭きして下さい。
手すりは木製ですので、水を使用すると痛みや腐食の原因となります。
水等をこぼした場合はすみやかにふき取ってください。
柱はアルミ製です。アルミはキズがつきやすいので、やわらかい布で水拭きして下さい。
仕上に必ずカラ拭きして下さい。
汚れた場合は、中性洗剤をうすめて、やわらかい布やスポンジに含ませて拭いて下さい。
仕上にカラ拭きして下さい。

※アルコール、シンナー、ベンジン等をご使用されますと、変色、変形の原因となりますので、使用しないで下さい。
※たわしや研磨剤入り洗剤等をご使用されますと、キズがつくおそれがありますので、使用しないで下さい。





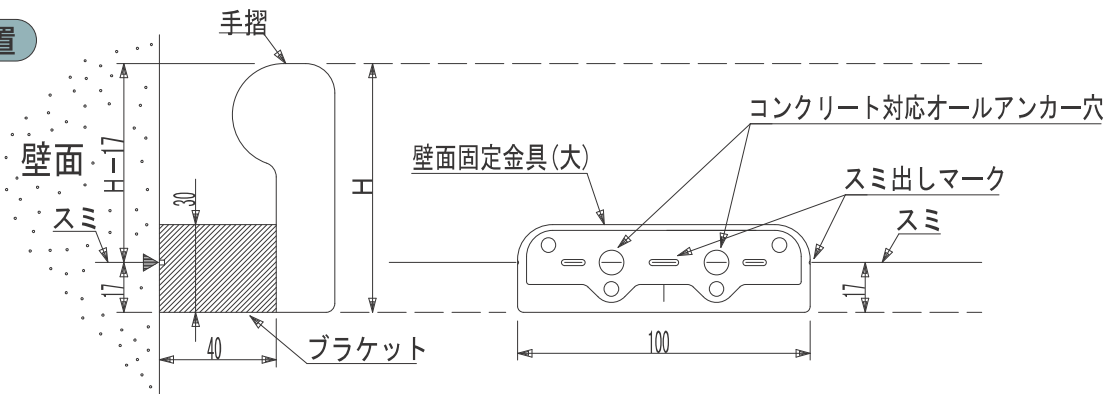
お取り扱いについて

デザイン手摺ブラケット DBW-S施工について

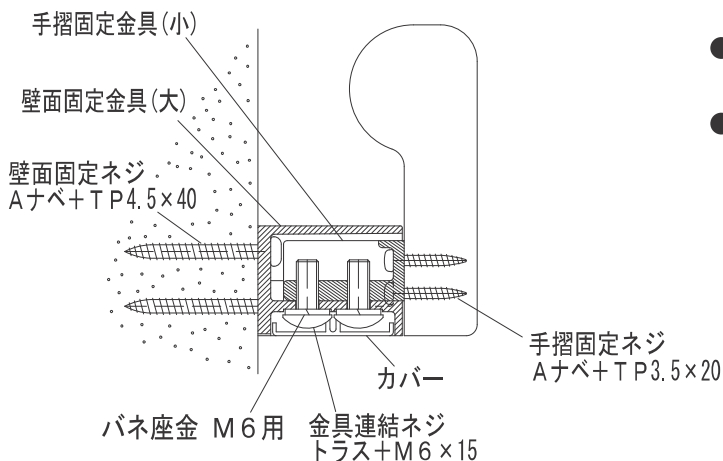
部品明細

部品名称		数量	略 図
ブラケット	壁面固定金具(大)	1	
	手摺固定金具(小)	1	
	カバー	1	
手摺固定ネジ Aナベ+TP3.5×20		4	
壁面固定ネジ Aナベ+TP4.5×40		4	
金具連結 ネジセット	トラス+M6×15	3	
	バネ座金M6用	3	

取付位置



金具収まり図



注意事項

- 厚み12mm以上の合板か同等以上の下地材に取付けてください。
- ブラケットは900mm以下の間隔で取付けてください。
- 材割れを防ぐため、手摺にした穴をあけてからビス止めを行ってください。
- 室内専用のブラケットです。屋外の手摺に使用しないでください。

Ex. 施工例

サイズカット品

階段

階段廻り部材

収納棚

ロフトハンゴ

カウンター

枠枠造作材

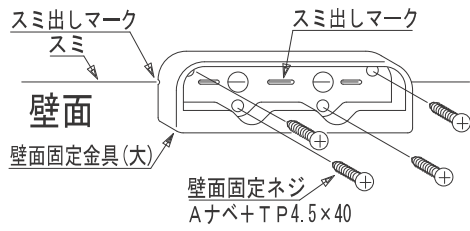
押入・羽目板

お取り扱いについて



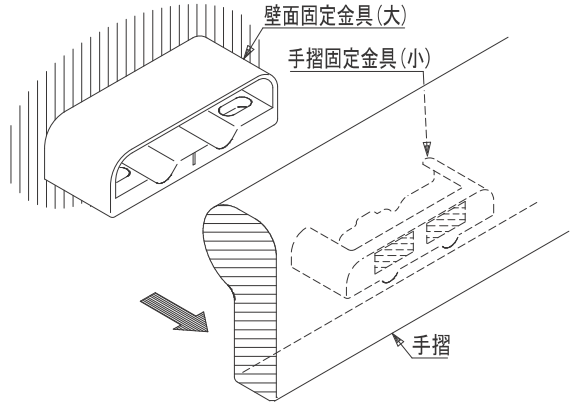
デザイン手摺ブラケット DBW-S施工手順

① 壁面固定金具(大)の取付



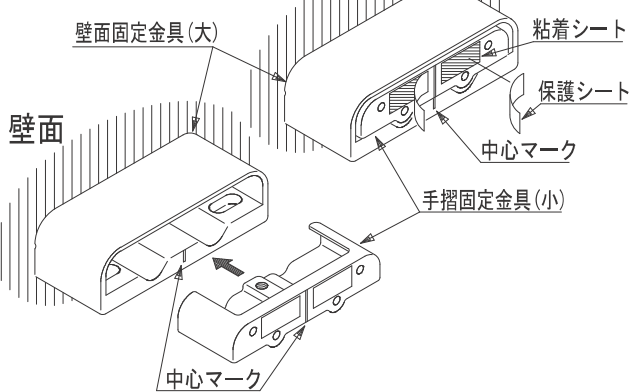
壁面にスマシした後、壁面固定金具(大)をスマシマークに合わせ、壁面固定ネジAナベ+TP4.5×40 4本にて固定します。

④ 手摺固定金具(小)と手摺の仮固定



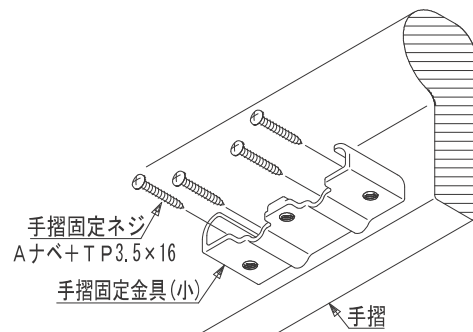
手摺と手摺固定金具(小)が粘着シートで仮固定されたことを確認した後、手摺を手前に引き抜きます。

② 手摺の仮固定準備



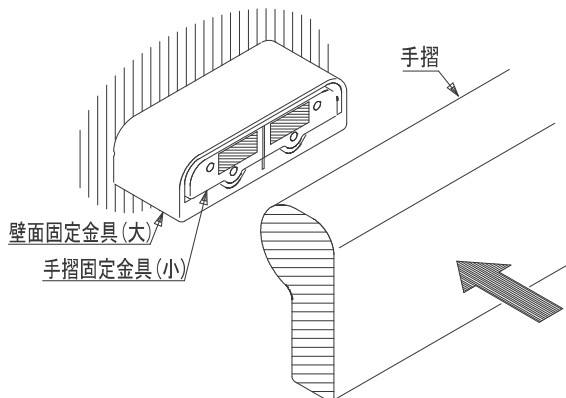
手摺固定金具(小)を壁面固定金具(大)に差し込みます。(金具各々の中心マークに合わせながら差し込んでください)手摺固定金具(小)の粘着シートの保護シートをはがし、手摺仮固定の準備をします。

⑤ 手摺固定金具(小)と手摺の固定



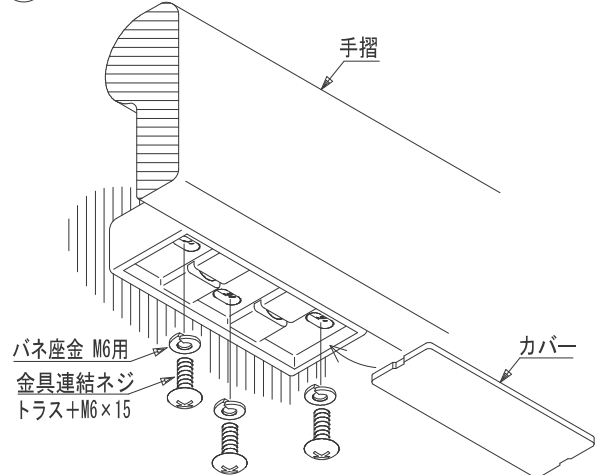
手摺に仮固定された手摺固定金具(小)を手摺固定ネジAナベ+TP3.5×40 4本にて固定します。

③ 手摺の位置合せ



手摺を金具の収まり位置に合わせながら押し付けます。

⑥ 壁面固定金具(大)と手摺固定金具(小)の連結



手摺固定金具(小)に固定した手摺を、壁面に固定した壁面固定金具(大)に差し込み、金具連結ネジセット(トラス+M6×15 3本/パネ座金M6用 3個)にて固定し、カバーを装着します。



お取り扱いについて

ロフトハシゴ設計・施工・使用上の注意及び免責事項

ご注意

- 必ず使用前に注意事項をご確認ください。
- 誤った使い方をしますと重篤な事故やけがにつながるおそれがありますので使用上の注意を守ってお使いください。
- 下記項目に反する使用による事故、けが等に関しては、責任を負いかねますので使用方法、施工については十分ご注意ください。
- 一般住宅用ですので、業務用や屋外に設置しないでください。
- 当社仕様と異なる改造や仕様変更、解体は絶対にしないでください。

設計・施工上のご注意

- 組み立てや設置等の施工は必ず専門施工業者がおこなってください。
- ナット、ネジ類の緩みがないか確認して下さい。
- ゲンコツ(パイプブラケット)は固定位置の壁裏に厚さ45mm以上の構造体を設けてしっかり取り付けてください。
- ゲンコツ(パイプブラケット)はパイプに対して左右のガタツキがないように施工してください。
- パイプ受けは強固な躯体に水平に確実に取り付けてください。強度が弱いと製品を保持できなくなる可能性があります。
- パイプの取り付け位置は決められた高さに取り付けしてください。
- パイプ及び、手摺の取り付けには同梱の木ねじ・ナットを使用してください。
- 施工後、各部のねじ・ナットなどは増し締めしてください。

使用上のご注意

- ワックス掛けはすべりやすくなり危険ですからしないでください。
- 粘着テープ等は直接表面にはらないでください。はがす時に塗膜や表面材をいためるおそれがあります。
- ハシゴに120kgf以上の荷重をかけないでください。破損するおそれがあります。昇降は必ず1人でおこなってください。
- 使用する際は、必ずフックをパイプに引っ掛け、脚が床に接地しているのを確認してください。
- 昇降用パイプにかけずに、ハシゴの昇降はおこなわないでください。
- ハシゴ段に昇り、ゆすったり、飛び降りたりしないでください。
- 手摺を持たず、ハシゴ段に背を向けての昇降はおやめください。必ず側板、手摺を持って昇降してください。
- ナット・ビス類が緩んだまま昇降しないでください。
- ハシゴに乗った(踏板に足を掛けた)状態での荷の上げ下げ等の作業はしないでください。
- 手摺、フック、踏板などにガタツキや緩みを感じた場合は昇降しないでください。
- 適した服装で昇降してください。また、お子様、お年寄り等力の弱い方のご使用は避けてください。
- 疲れている方、薬や酒を飲んでいたり、病気や妊娠している方、身体に異常を感じている方のご使用はしないでください。
- 半年に1回はねじの緩み、本体のガタツキ、ゆがみ、割れ、劣化等の確認をしてください。不具合のある場合はご使用は避けてください。
- 樹脂ストッパーは経年劣化によりロフトハシゴの高さに誤差が生じてくる可能性がありますので、昇降の際異常を感じたら使用を避けてください。

保証についての免責事項 (保証期間内であっても、次のような場合には有料となります)

- ①建物の設計・施工に起因する不具合
- ②施工説明書に記載された方法以外の施工内容に起因する不具合
- ③火災・地震・水害・落雷などの天災地変や、公害・煙害・ガス害や異常な高温・低温・多湿・過乾燥などの不可抗力に起因する結露・腐食・反り・割れ又はその他の不具合
- ④冷暖房や部屋内外の温湿度差が著しく違う部位に取り付けられたことによる隙間・反り・キシミ音などの不具合
- ⑤建築躯体の変形など商品以外の不具合が生じた故障および損傷
- ⑥入居後における増改築や改修などに起因する不具合
- ⑦引渡し後の使用上の誤り、調整不備又は不適切なメンテナンスによる不具合
- ⑧取扱説明書記載事項から逸脱した使用に伴う、消耗・摩耗・破損・変形などによる不具合
- ⑨経時変化による通常一般的な当該保証対象品の変退色・汚れ・さびカビ・劣化摩耗などの不具合
- ⑩用途外に使用された場合の故障および損害(例えば、一般家庭用を業務用に、屋内用を屋外用に使用された場合など)
- ⑪犬・猫・鳥・鼠などの小動物の害に起因する不具合やキクイムシなどの虫害に起因する不具合
- ⑫仕上げ面の傷などの不具合で引渡し時に申し入れがなかったもの
- ⑬保証期間経過後の申し出、または不具合発生後速やかに申し出がなかった場合
- ⑭商品発売時、実用化された技術では予防する事が不可能であった現象に起因する不具合
- ⑮その他、上記免責事項に準ずるとみなされるもの、並びに上記免責事項以外で商品に起因する品質不良でないもの

Ex.

施工例



安全製品



階段



階段



階段



階段



収納



収納



ロフト



ハシゴ



カウンター



枠



枠



押入



羽目板



お取り扱いについて



お取り扱いについて

カウンター脚KAKUの施工方法

Ex.

施工例



サイズカット品
受注生産品



階段



階段



階段



階段



階段



階段



階段



階段



階段



階段



階段



階段



階段



階段



階段



階段



階段



階段



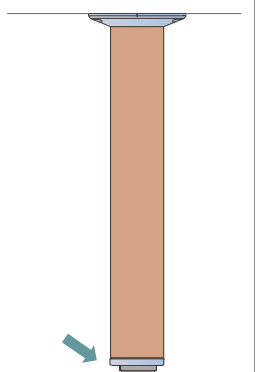
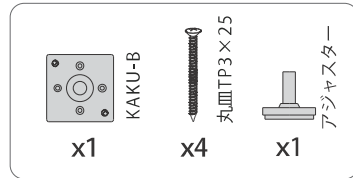
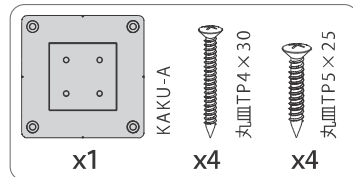
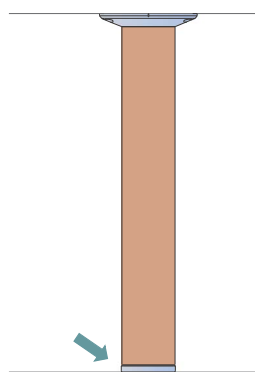
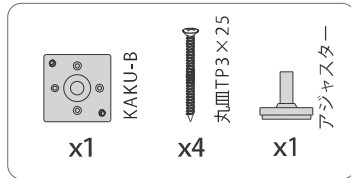
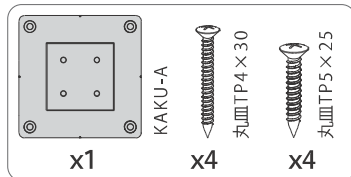
階段



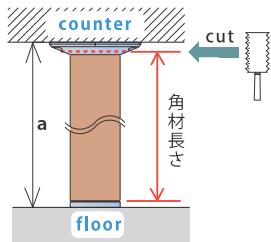
階段

置き型で使用する場合

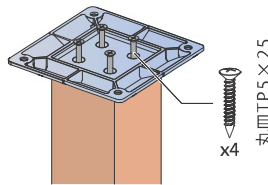
造作で施工する場合



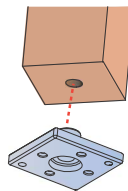
1. 角材カット (a-15mm)



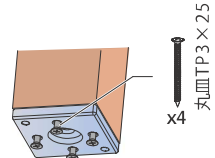
2. ビス固定する



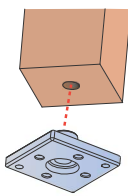
1. 角脚に差し込む



2. ビス固定する

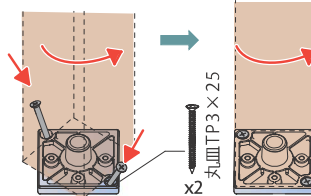


3. 角脚に差し込む

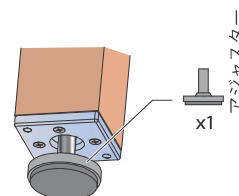


4. 回転させ床にビス固定する

※床暖房の有無を確認の上、施工をお願いします。

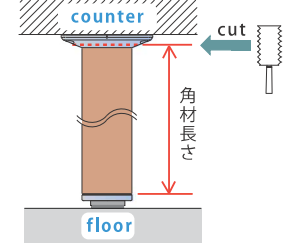


3. 角脚に差し込む

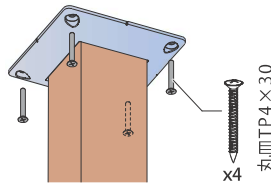


4. 角材カット

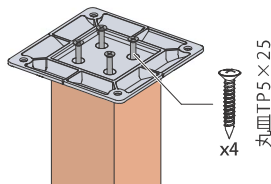
※最適なサイズにカットして下さい。



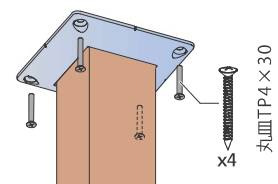
5. ビス固定する



5. ビス固定する



6. ビス固定する



7. 高さ調整する

