

# 成績書

工 技 地 6 号  
平成25年5月16日

株式会社ティ・エス・シー 様

鹿児島県工業技術センター所長



1. 依頼者住所 千葉県木更津市潮浜2-1-53  
会社名 株式会社ティ・エス・シー  
職・氏名 代表取締役 中山利子
2. 依頼年月日 平成25年4月30日
3. 試験料 依頼者持込み
4. 品名 木製ロフト梯子
5. 産地もしくは製造地 千葉県木更津市  
(ただし、4. 5. は依頼者の申出による)

上記の試験結果は、下記のとおりです。

- 1 試験体 (依頼者の申出による)  
高さ 2700mm, 段数 10段
- 2 試験方法及び試験結果

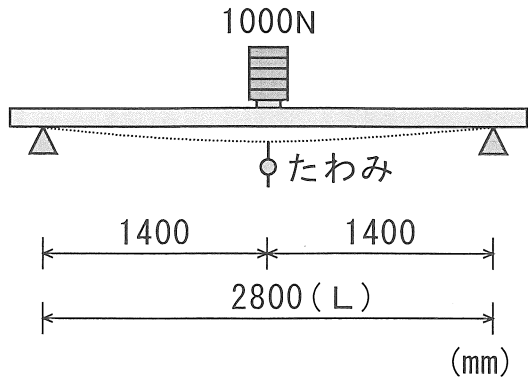
試験項目			番号	外観及び最大たわみ
JIS S 1121	9.3.2	支柱の強度試験 1000N (102kgf)	1	破損なし, 8.1mm (基準値以下)
			2	破損なし, 8.3mm (基準値以下)
			3	破損なし, 9.7mm (基準値以下)

試験項目			番号	外観
JIS S 1121	9.3.7	踏みざんの強度試験 2200N (224kgf)	1	破損なし
			2	破損なし
			3	破損なし

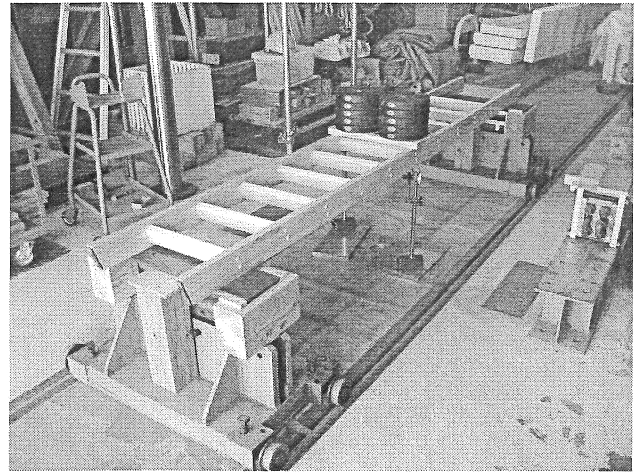
試験項目			番号	外観及び両支柱の最大たわみの差
JIS S 1121	9.3.11	ねじれ強度試験 200N (20kgf)	1	破損なし, 2.1mm (基準値以下)
			2	破損なし, 2.3mm (基準値以下)
			3	破損なし, 2.4mm (基準値以下)

以下余白

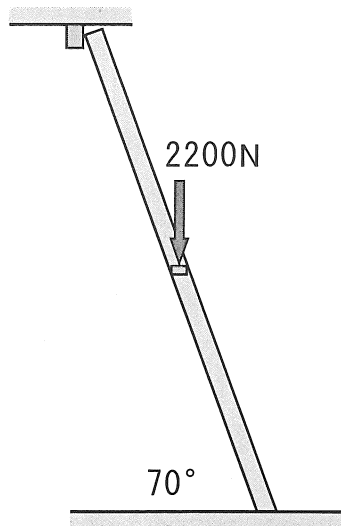
支柱の強度試験 1000N (102kgf)



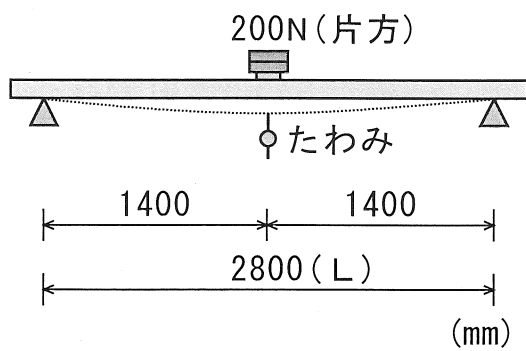
両支柱の最大たわみの差  
基準値 :  $4/100 \times L$  以下



踏みざんの強度試験 2200N (224kgf)



ねじれ強度試験 200N (20kgf)



両支柱の最大たわみの差  
基準値 :  $0.3/100 \times L$  以下

