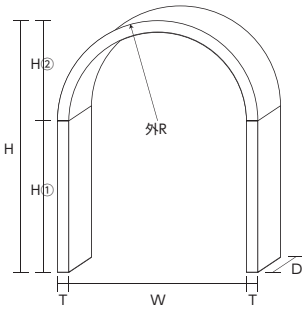


TSC集成材 Rアーチ枠

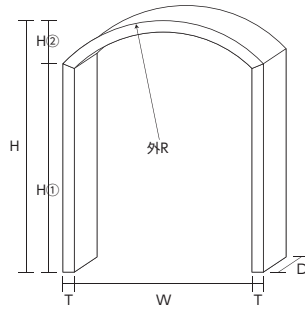
見積・発注 シート 担当者

お客様名	取扱店名
納入先	現場名
受取人	TEL

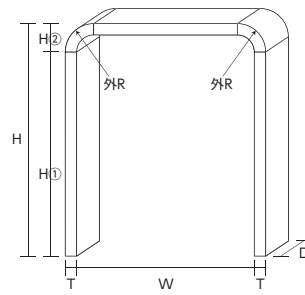
半円型



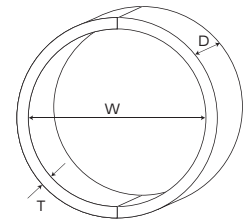
アール型



コーナーアール型



丸型



材種 () 塗装 有 ・ 無 ()

寸法

W	H	H①	H②	R	D	T
枠内々寸法	高さ	直材	矢高	外アール	見込み	厚み
mm	mm	mm	mm	mm	mm	mm

※ボルトジョイント希望時は厚み25mm以上が必要です。

特記事項

Grid area for special notes.